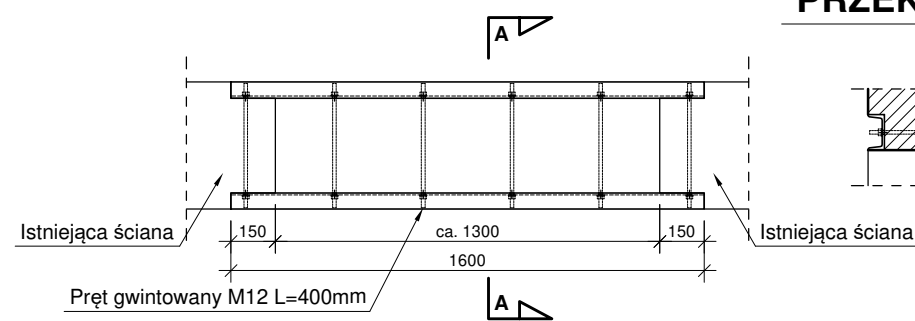


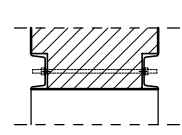
NADPROŻA STALOWE STAL S235JR ŚRUBY 8.8oc.

NADPROŻE NS/4 x4szt.

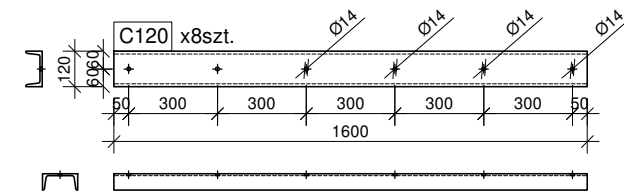
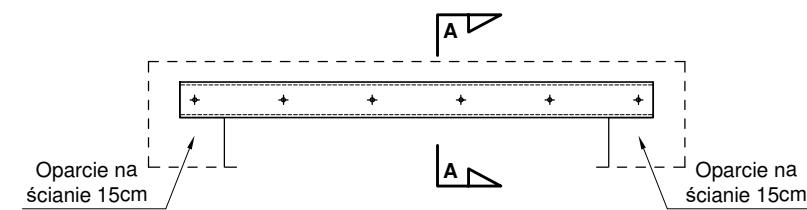
WIDOK Z GÓRY



PRZEKRÓJ A-A

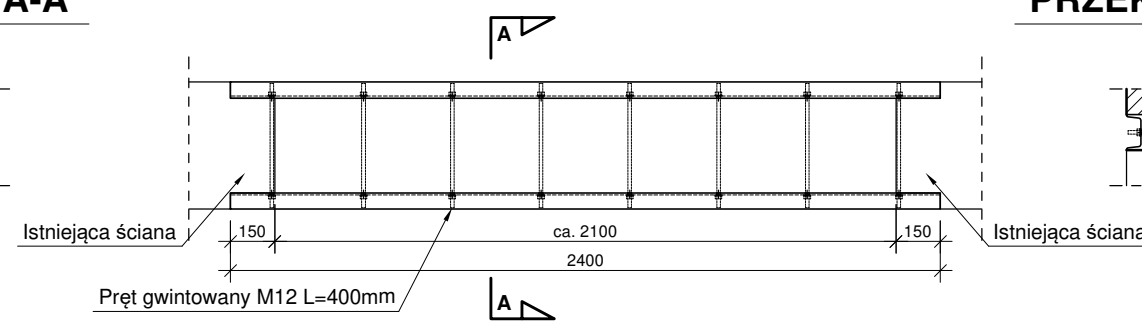


WIDOK Z BOKU

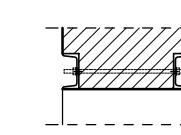


NADPROŻE NS/3 x2szt.

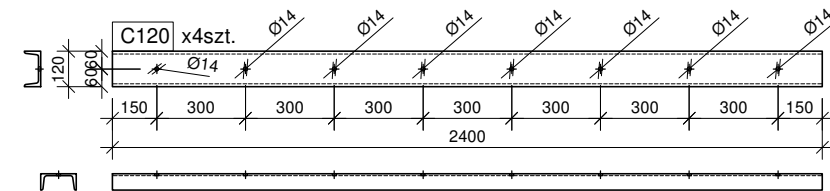
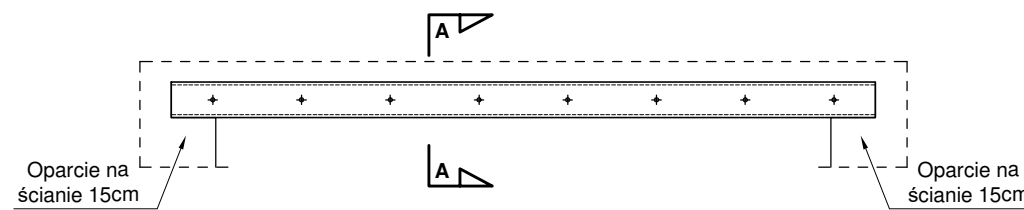
WIDOK Z GÓRY



PRZEKRÓJ A-A

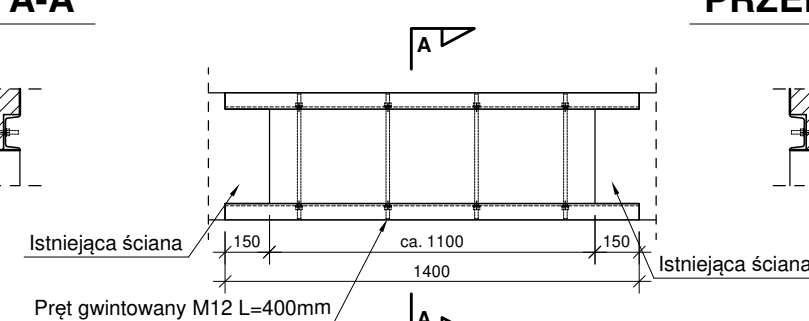


WIDOK Z BOKU

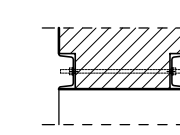


NADPROŻE NS/2 x17szt.

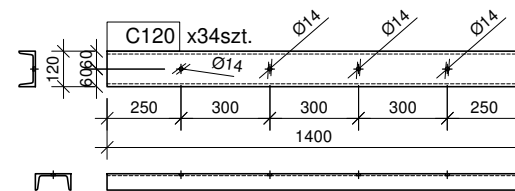
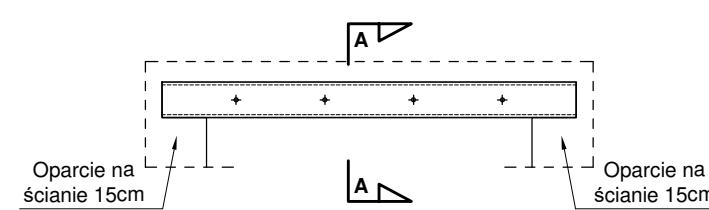
WIDOK Z GÓRY



PRZEKRÓJ A-A

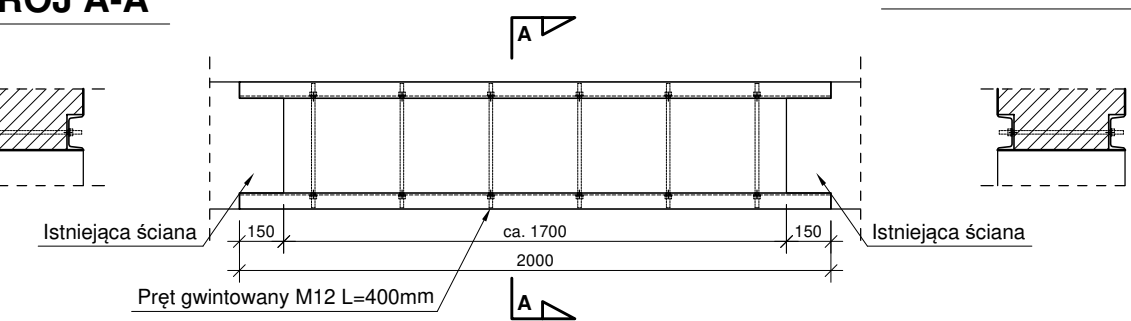


WIDOK Z BOKU

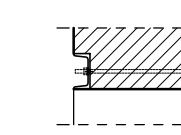


NADPROŻE NS/1 x3szt.

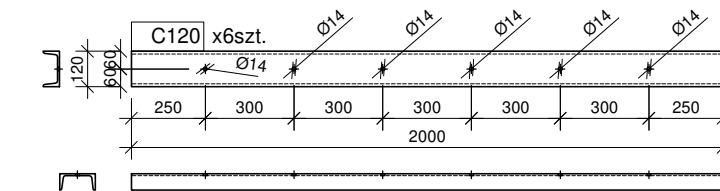
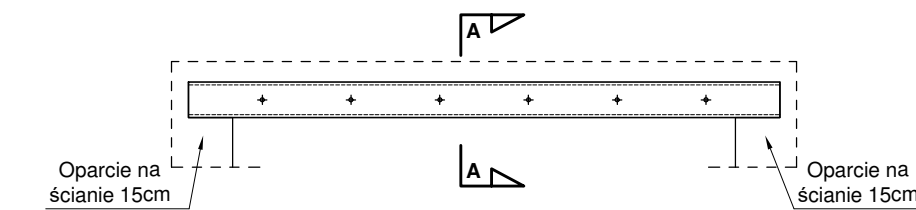
WIDOK Z GÓRY



PRZEKRÓJ A-A



WIDOK Z BOKU



ZESTAWIENIE NADPROŻY STRUNOBETONOWYCH SBN120/120:

1. NB/1 - NADPROŻE SBN 120/120, L=2,40m - 29szt.
2. NB/2 - NADPROŻE SBN 120/120, L=1,50m - 29szt.
3. NB/3 - NADPROŻE SBN 120/120, L=2,70m - 33szt.

SYMBOL	PROFIL	Ilość	Długość	Masa 1m	Masa	Material
		[szt.]	[mm]	[kg]	[kg]	
NS/1	C 120	6	2000	13,4	160,80	S235
NS/2	C 120	34	1400	13,4	637,84	S235
NS/3	C 120	4	2400	13,4	128,64	S235
NS/4	C 120	8	1600	13,4	171,52	S235
NS/1_4	1 kpl.	RAZEM			1098,80	kg
		SPOINY			0,00	kg
		MASA ŁĄCZNA			1098,80	kg
		x 1			1098,80	kg

Ministerstwo Rodziny, Pracy i Polityki Społecznej

Projekt realizowany ze środków Solidarnościowego Funduszu Wsparcia Osób Niepełnosprawnych i powiatu wołomińskiego

KOMBUD RAFAŁ MARCINIAK TEL. 514 908 159, BIURO_KOMBUD@WP.PL
OPRACOWANIE OCHRONNE PRACAMI AUTOROW.
POMIŁANE LUB WYKORZYSTYWANE NEZGODNIE Z PRZEZNACZENIEM BEZ ZGODY WŁAŚCIELA DOKUMENTACJA JEST ZABRONIONE.

PROJEKT: Przebudowa, rozbudowa, nadbudowa budynku na potrzeby Centrum Opiekuńczo - Mieszkalnego

LOKALIZACJA INWESTYCJI: 05-230 Kobyłka, ul. Poprzeczna 18 dz. nr 160/2, 168/3, 168/4, obręb 35

INWESTOR: Powiat Wołomiński 05-200 Wołomin, ul. Prądzyńskiego 3

TYTUŁ WYSUNIKU: NADPROŻA STALOWE

PROJEKTANT: inż. Zbigniew Rybus
SPRAWDZAJĄCY: mgr inż. Łukasz Kwiatkowski

OPRAWIENIA: LOD/2073/PWOK/13
OPRAWIENIA: LOD/2309/POOK/13

BRANŻA: KONSTRUKCJA FAZA: PT SKALA: 1:25 DATA: 11.2020R. ROZMIAR ARKUSZA: 297x680 NR RYSUNKU: K-29 STRONA: